

แปลนพื้นที่ | อาคาร 37 เทคนิครุงเทพ
 มาตรฐาน 1 : 100
 หลังปรับปรุง

สัญลักษณ์ และรายการ

- | | | | |
|--|---|--|--|
| <ul style="list-style-type: none"> 1 ปรับปรุงห้องอัตโนมัติ ปรับเปลี่ยนเป็นห้องประชุมเล็ก 2 ปรับปรุงห้องน้ำชาย - ห้องน้ำหญิง ปรับเปลี่ยนเป็น ห้องน้ำผู้เยี่ยมชม 3 ปรับปรุงห้องอัตโนมัติ ปรับเปลี่ยนเป็น Coffee 4 ปรับปรุงบันไดทางขึ้น 5 ปรับปรุงห้องน้ำชาย และห้องน้ำหญิง 6 ห้องอาจารย์พยาบาล | <ul style="list-style-type: none"> 7 ห้องน้ำแพทย์ และห้องน้ำชาย 8 เปลี่ยนวงกบ และบานประตู พร้อมทาสีผนังด้านทางเดิน 9 ปรับปรุงพื้นที่ทางเดินเท้า (ดูแบบขยาย) 10 ปรับปรุงพื้นที่เดิมเป็น RAMP. อารยสถาปัตย์ (ดูแบบขยาย) | <ul style="list-style-type: none"> 11 <ul style="list-style-type: none"> ดูมวลภาค จำนวน 2 ชุด (11/1) บานประตูไม้เทียม สี (11/2) งานติดตั้งผนังลาร์จทอร์ค หนา 8 มม. 2 ด้าน (11/3) บานประตูไม้เทียม (11/4) | <ul style="list-style-type: none"> 12 งานทาสีผนัง ซิมภายนอก (เช็ดออกได้) ทั้ง 4 ด้าน 13 ติดตั้งเครื่องเติมอากาศ จำนวน 2 ชุด 14 หลังคาคลุมบันได ทั้งด้านซ้าย และด้านขวา จำนวน 2 ชุด 15 ติดตั้งถังดับเพลิง ขนาด 15 Lbs. (7 kg.) จำนวน 4 ชุด/ชั้น 3 ชั้นเท่ากับ (12 ชุด) 16 งานปรับปรุงหน้าตารูปด้าน (ทาสี) 17 งานปรับปรุงผิวพื้นเป็นพื้นหินขัดลาย โดยมีแนวเรียงลาดลงผิวถนน |
|--|---|--|--|



มหาวิทยาลัยเทคโนโลยีราชมงคลกรุงเทพ

โครงการ
 ปรับปรุงอาคาร 37 จำนวน 1 รายการ
 มหาวิทยาลัยเทคโนโลยีราชมงคลกรุงเทพ

ผู้อำนวยการแผนกวิชาการ
 มหาวิทยาลัยเทคโนโลยีราชมงคลกรุงเทพ

นายสมพร ชีระพันธ์

คณะกรรมการจัดทำแบบและรายการก่อสร้าง

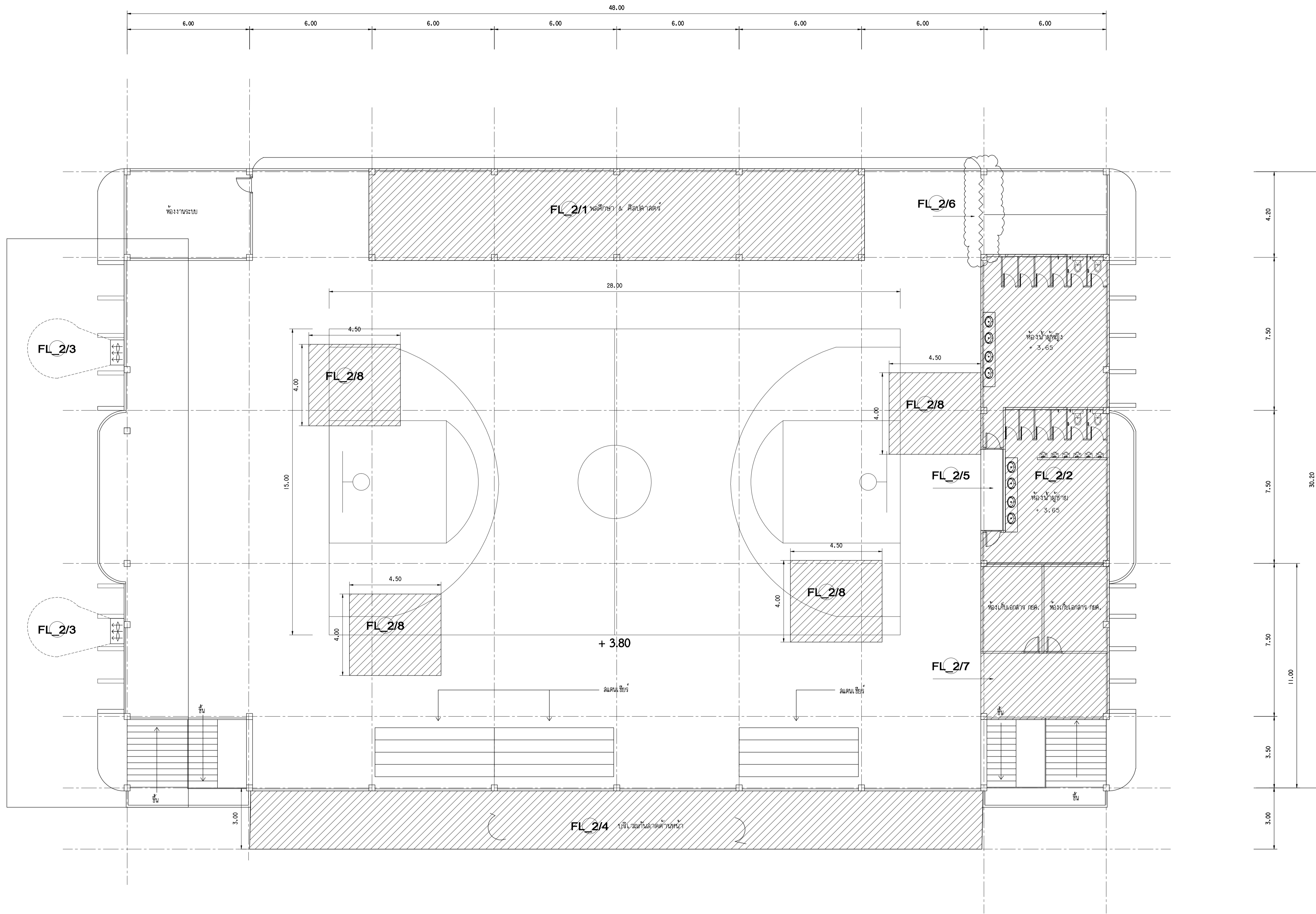
1) ดร.พีระพล เตชะตัญจก์	ประธานกรรมการ
2) ดร.สุวิวัฒน์ คงรัตน์ประเสริฐ	กรรมการ
3) นายฉานนท์ วงษ์มงคลฤทธิ์	กรรมการ
4) นายจิราวุฒินันต์ คำปลิว	กรรมการ
5) นายชินณรงค์ สุโกไรไทย	กรรมการ
6) นายณัฐพงษ์ ศรีวิริยะ	กรรมการและเลขานุการ

คณะกรรมการตรวจรับแบบ

1) นายสุวิชัย วิลากรพิเชียร	ประธานกรรมการ
2) นายทองเพียร พรมบุตร	กรรมการ
3) นางวิภาวดี โยธิตานันท์	กรรมการและเลขานุการ

แสดงแบบ
 แปลนพื้นที่ | อาคาร 37
 หลังปรับปรุง

แสดงแบบ FLI (6)	วัน / เดือน / ปี
แผ่นที่ 6	รวมแผ่น 116



สัญลักษณ์ และรายการ

- FL_2/1 ปรับปรุงห้องศึกษา & ศิลปศาสตร์
- FL_2/2 ปรับปรุงห้องน้ำชาย - ห้องน้ำหญิง
- FL_2/3 - ติดตั้งพัดลม, ขนาด 48 นิ้ว จำนวน 2 ตัว พร้อมแก๊สเปิด - ปิด และครอบด้วยลูกกรงเหล็ก (ดูแบบขยาย)
- FL_2/4 ปรับปรุงเบาะนั่งแบบปรับเอนที่ลานด้านหน้า
- FL_2/5 ปรับปรุงพื้นที่ทางเข้า ห้องน้ำชาย - ห้องน้ำหญิง
- FL_2/6 ติดตั้งแอร์กรงกัน บริเวณบันไดทางขึ้น (ดูแบบขยาย)
- FL_2/7 ปรับปรุงห้องเก็บเอกสาร กยด. จำนวน 2 ห้อง
- FL_2/8 ปรับปรุงพื้นป่าไม้ บริเวณสนามกีฬา

แปลนพื้นที่ 2 อาคาร 37 ภาควิชาศึกษาศาสตร์

มาตราส่วน 1 : 100
หลังปรับปรุง

หมายเหตุ
- ผู้รับจ้างต้องขอเสนอวัสดุ / ผ่านผู้ควบคุมงาน/กรรมการตรวจกลางจ้าง / ออกแบบ/ก่อนดำเนินการติดตั้ง



มหาวิทยาลัยเทคโนโลยีราชมงคลกรุงเทพ

โครงการ
ปรับปรุงอาคาร 37 จำนวน 1 รายการ
มหาวิทยาลัยเทคโนโลยีราชมงคลกรุงเทพ

เจ้าภาพโครงการ/หน่วยงาน
มหาวิทยาลัยเทคโนโลยีราชมงคลกรุงเทพ

นายช่าง ชัยะพันธ์

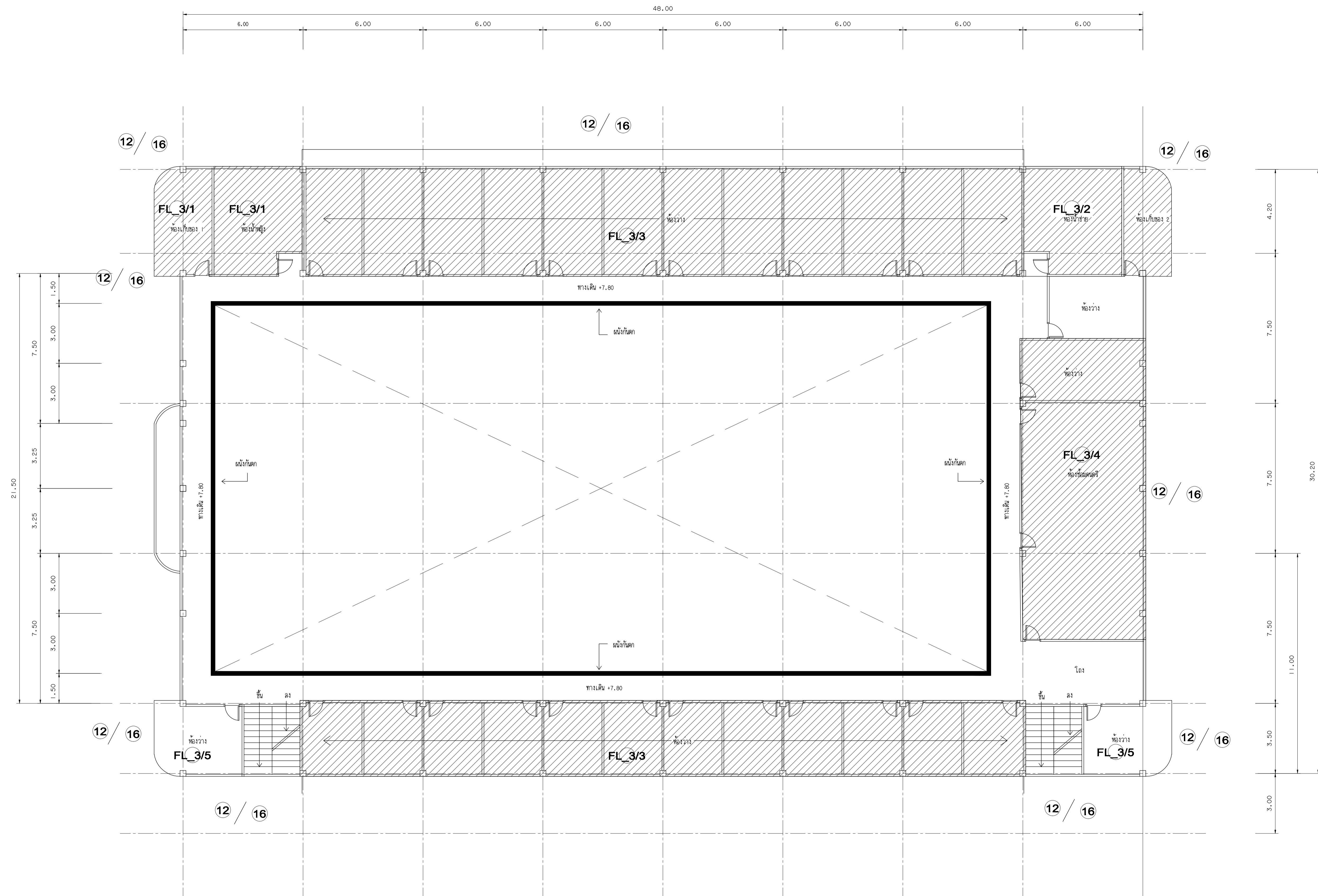
คณะกรรมการจัดทำแบบและรายการก่อสร้าง


- 1) ดร. พิชะพล เตชะตวรงค์ ประธานกรรมการ
- 2) ดร. สุวัฒน์ คงรัตนประเสริฐ กรรมการ
- 3) นายฉานนท์ ว่องมงคลฤทธิ์ กรรมการ
- 4) นายจิราวุฒินันต์ ศำบสีวิ กรรมการ
- 5) นายชินณรงค์ สุโกไรโย กรรมการ
- 6) นายรัฐพงษ์ ศรีวิริยะ กรรมการและเลขานุการ

คณะกรรมการตรวจรับแบบ

- 1) นายวุฒิชัย วิลากรวิศิษฐ์ ประธานกรรมการ
- 2) นายทองเพียร พรมบุตร กรรมการ
- 3) นางวิภาวดี โยธิตานันท์ กรรมการและเลขานุการ

แสดงแบบ	วัน / เดือน / ปี
FLI (7)	
วันที่	รวมแผ่น
7	116





มหาวิทยาลัยเทคโนโลยีราชมงคลกรุงเทพ

โครงการ
ปรับปรุงอาคาร 37 จำนวน 1 รายการ
มหาวิทยาลัยเทคโนโลยีราชมงคลกรุงเทพ

ผู้อำนวยการแผนกวิชาการ
มหาวิทยาลัยเทคโนโลยีราชมงคลกรุงเทพ

นายสมพร ยี่ะพันธ์

คณะกรรมการจัดทำแบบและรายการก่อสร้าง

- 1) ดร.พีระพล เดชชวรงค์ ประธานกรรมการ
- 2) ดร.สุวิวัฒน์ คงรัตนประเสริฐ กรรมการ
- 3) นายฉานนท์ ว่องมงคลฤทธิ์ กรรมการ
- 4) นายจิราวุฒินันต์ คำบึง กรรมการ
- 5) นายชินณรงค์ สุโกโรย กรรมการ
- 6) นายณัฐพงษ์ ศรีสุภา กรรมการและเลขานุการ

คณะกรรมการตรวจรับแบบ

- 1) นายวุฒิชัย ธีลาภทิวังษ์ ประธานกรรมการ
- 2) นายทองเพียร พรมบุตร กรรมการ
- 3) นางนิภาวดี โชติธรรมาณี กรรมการและเลขานุการ

แสดงแบบ
แปลนพื้นที่ 3 อาคาร 37
หลังปรับปรุง

แสดงแบบ FLI (8)	วัน / เดือน / ปี
วันที่ 8	รวมแผ่น 116

สัญลักษณ์ และรายการ

- FL_3/1 ปรับปรุงห้องน้ำหญิง
- FL_3/2 ปรับปรุงห้องน้ำชาย
- FL_3/3 ปรับปรุงห้องว่างเปลี่ยนผ้าเช็ดหน้า และทาสีผนัง
- FL_3/4 ปรับปรุงห้องว่างเปลี่ยนเป็นห้องซ่อมดนตรี

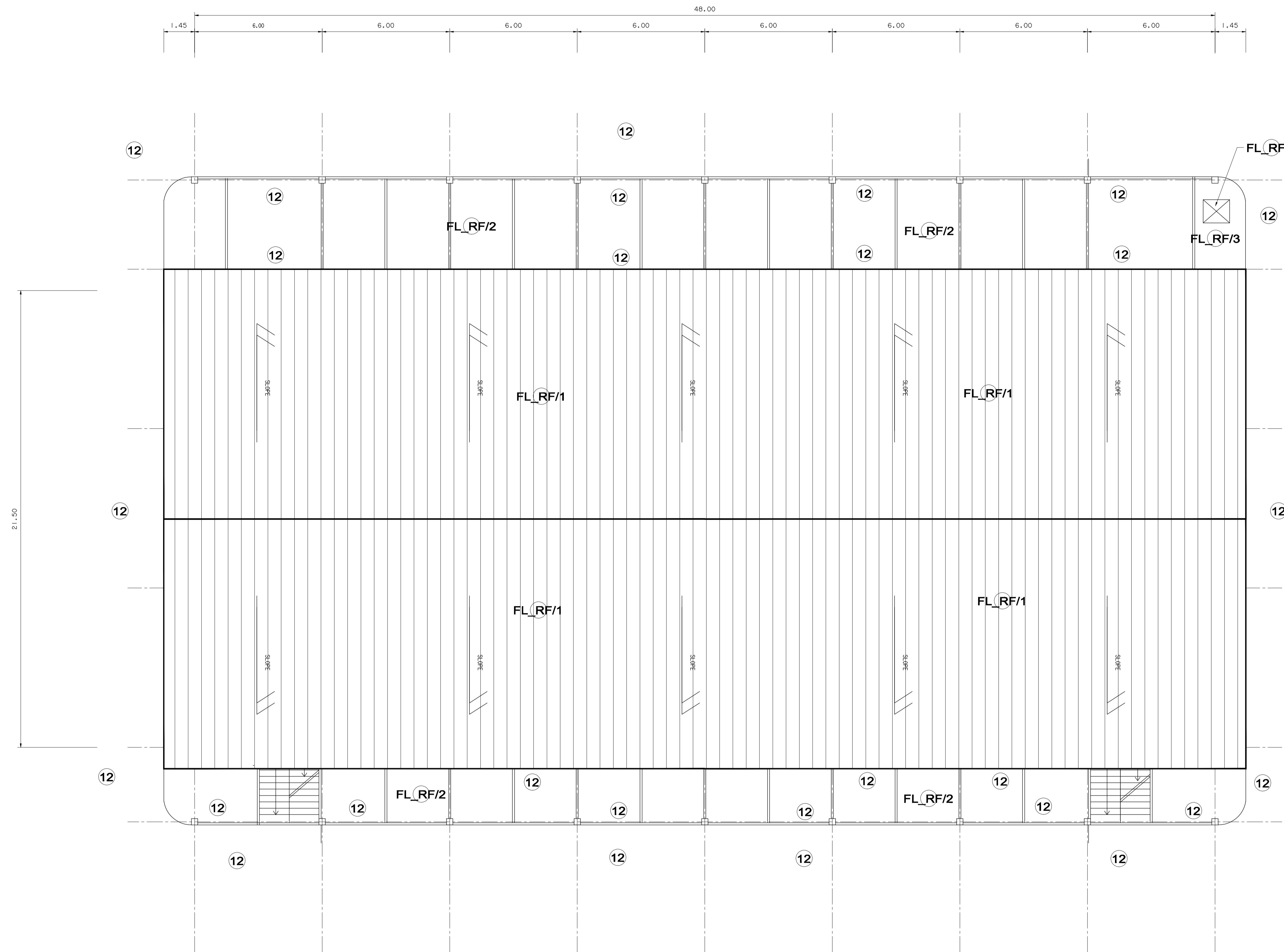
- FL_3/5 ปรับปรุงห้องว่าง (ให้พร้อมใช้งาน)
- หมายเหตุ
- ผู้รับจ้างต้องขอเสนอวิธีวัสดุ / ผ่านผู้ควบคุมงาน/กรรมการตรวจการจ้าง
- /ผู้ออกแบบ/ก่อนดำเนินการติดตั้ง

แปลนพื้นที่ 3 อาคาร 37 เทคนิคมงคลกรุงเทพ

มาตรฐาน 1 : 100

หลังปรับปรุง

- 12 งานทาสีผนัง ซิเมนต์ภายนอก (เข็ดออกได้) ทั้ง 4 ด้าน
- 16 งานปรับปรุงหน้าดั่งรูปด้าน (ทาสี)



สัญลักษณ์ และรายการ

FL_RF/1 เติบโตหลังคาจะเอียงขึ้นเงาที่ทั้งหมดปรับปรุงเป็น หลังคาเหล็กที่ความหนา 0.35 มม. ติดฉนวนกันความร้อน


FL_RF/2 ปรับปรุงระบบกันซึมหลังคาอาคารทั้งหมด

FL_RF/3 งานไม้เดแนวตั้ง (พร้อมหลังคาชนิดไล่ สำหรับเปิด - ปิด ชั้น Service บริเวณหลังคา หมายเหตุ
- ผู้รับจ้างต้องขอเสนอวัสดุ / ผ่านผู้ควบคุมงาน/กรรมการตรวจการจ้าง / ผู้ออกแบบ/ก่อนดำเนินการติดตั้ง

12 งานทาสีผนัง ชีตภายนอก (เช็ดออกได้) ทั้ง 4 ด้าน

แปลนพื้นที่ ดาดฟ้า อาคาร 37 เขตคนิคมกรุงเทพฯ

มาตราส่วน 1 : 100
หลังปรับปรุง



มหาวิทยาลัยเทคโนโลยีราชมงคลกรุงเทพ

โครงการ
ปรับปรุงอาคาร 37 จำนวน 1 รายการ
มหาวิทยาลัยเทคโนโลยีราชมงคลกรุงเทพ

ผู้อำนวยการแผนกวิชาการ
มหาวิทยาลัยเทคโนโลยีราชมงคลกรุงเทพ

นายสมพร ยะพันธ์

คณะกรรมการจัดทำแบบและรายการก่อสร้าง

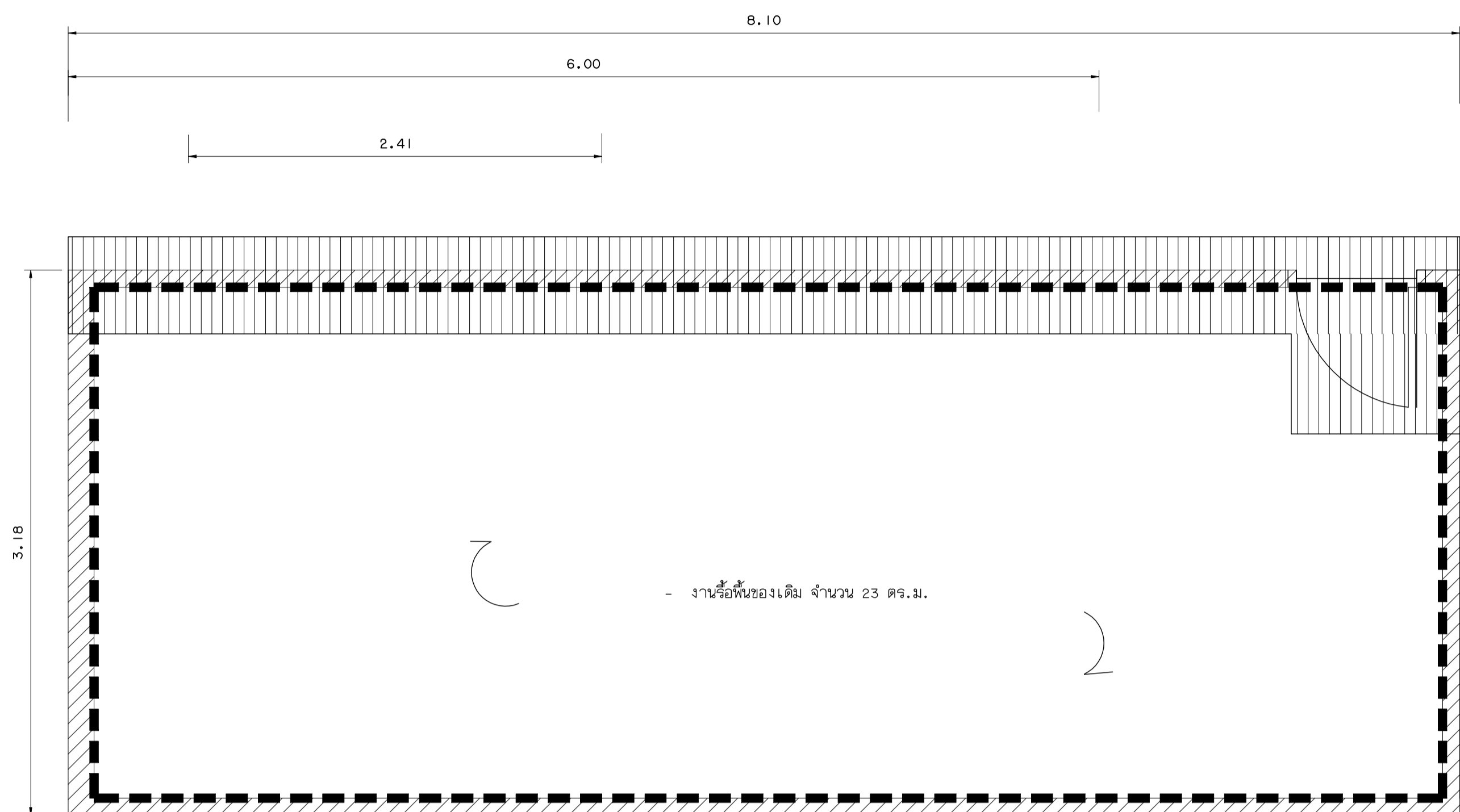
- 1) ดร. พิชะพล เตชะตุงวดี ประธานกรรมการ
- 2) ดร. สุวัฒน์ คงรัตนประเสริฐ กรรมการ
- 3) นายคานท์ ว่องมงคลฤทธิ์ กรรมการ
- 4) นายจิราวุฒินันต์ คำบึง กรรมการ
- 5) นายชินณรงค์ สุโกไรโย กรรมการ

นายอัฐพงษ์ ศรีวิริยะ กรรมการและเลขานุการ

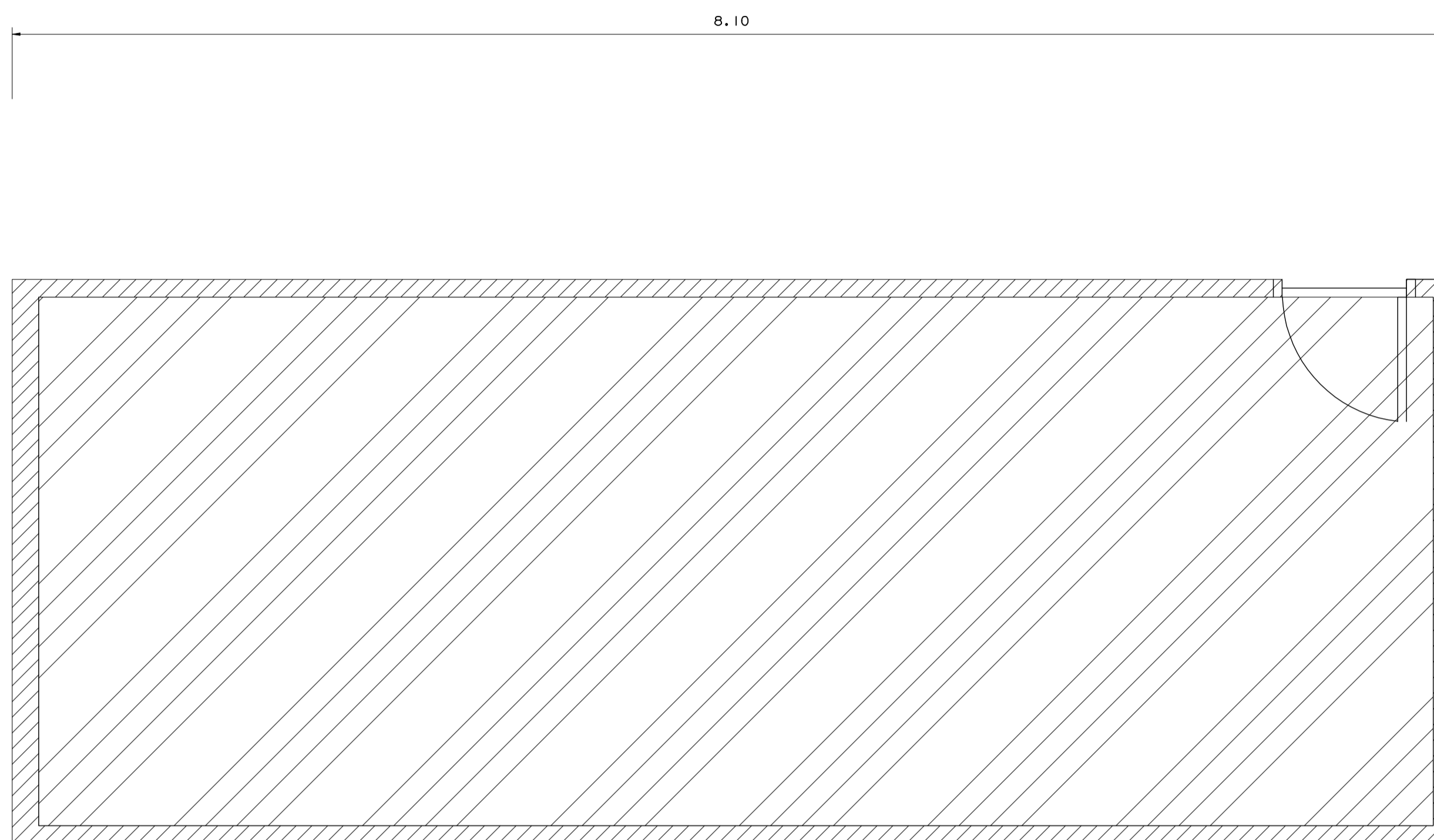
คณะกรรมการตรวจรับแบบ

- 1) นายสุวิชัย ธีลาทรวิเชียร์ ประธานกรรมการ
- 2) นายทองเพียร พรมบุตร กรรมการ
- 3) นางนิภาวดี โยธิตตานันท์ กรรมการและเลขานุการ

แสดงแบบ แปลนพื้นที่ ดาดฟ้า อาคาร 37 หลังปรับปรุง	
แสดงแบบ FLI (9)	วัน / เดือน / ปี
วันที่ 9	รวมแผ่น 116



แปลนทาสีห้องประชุมเล็ก
 มาตรฐาน 1 : 25




แปลนเปลี่ยนแปลงพื้นห้องประชุมเล็ก
 มาตรฐาน 1 : 25

1 แปลนปรับปรุงห้องประชุมเล็ก มาตรฐาน 1 : 25	
<ul style="list-style-type: none"> - งานทาสีผนัง จำนวน 75 ตร.ม. (ดูรายละเอียดชั้นตอน และวิธีการดำเนินการ) 	<ul style="list-style-type: none"> - งานติดตั้งเคอร์ บริเวณ พื้นที่ กระจุก ประตู - หน้าต่าง รวมถึงผนัง
งานทาสีพื้นผิวเดิม รายละเอียดชั้นตอน และวิธีการดำเนินการทาสีอะคริลิก (ชนิดเช็ดออกได้) <ul style="list-style-type: none"> - การเตรียมผิว ผู้รับจ้างต้องดำเนินการขัดสีเดิมออก และอุดไปด้วยวัสดุเคมี เพื่อปรับบริเวณผิวให้เรียบ แล้วขัดด้วยกระดาษทราย ทาสีรองพื้นปูนเก่า จำนวน 1 ครั้ง ทาสีจริง จำนวน 3 ครั้ง - สีน้ำอะคริลิก ชนิดเช็ดออกได้ (Super shield) ยี่ห้อ TOA ICI JOTUN หรือเทียบเท่า - ผลิตในประเทศไทย และได้รับมาตรฐาน มอก. 	รายละเอียดชั้นตอน และวิธีการดำเนินการ <ul style="list-style-type: none"> - การเตรียมผิว ผู้รับจ้างต้องดำเนินการทำความสะอาดผิวกระจกให้ปราศจากความมัน - ติดเคอร์ บริเวณที่เตรียมผิว - ก่อนดำเนินการติดตั้งเคอร์ ต้องได้รับอนุมัติ จาก คณะกรรมการฯ ผ่านผู้ควบคุมงาน - ติดเคอร์ พิมพ์ลวดลาย ตามที่ได้รับอนุมัติ - ผลิตในประเทศไทย และได้รับมาตรฐาน มอก.
งานทาสีพื้นผิวของใหม่ รายละเอียดชั้นตอน และวิธีการดำเนินการทาสีอะคริลิก (ชนิดเช็ดออกได้) <ul style="list-style-type: none"> - การเตรียมผิว ผู้รับจ้างต้องดำเนินการบริเวณผิวให้ลื่นอาด แล้วขัดด้วยกระดาษทราย ทาสีรองพื้นปูนใหม่ จำนวน 1 ครั้ง ทาสีจริง จำนวน 3 ครั้ง - สีน้ำอะคริลิก ชนิดเช็ดออกได้ (Super shield) ยี่ห้อ TOA ICI JOTUN หรือเทียบเท่า - ผลิตในประเทศไทย และได้รับมาตรฐาน มอก. 	

หมายเหตุ

- ผู้รับจ้างต้องขอเสนออนุมัติวัสดุ / ผ่านผู้ควบคุมงาน/กรรมการตรวจการจ้าง
- /ผู้ออกแบบ/ก่อนดำเนินการติดตั้ง

1 แปลนปรับปรุงห้องประชุมเล็ก มาตรฐาน 1 : 25	
<ul style="list-style-type: none"> - งานร้อยพื้นของเดิม จำนวน 23 ตร.ม. 	
<ul style="list-style-type: none"> - งานติดตั้งพื้นใหม่ จำนวน 23 ตร.ม. (กระเบื้องยาง หน้า 2 มม.) ขนาด กว้าง 10 x 80 ซม. (ขออนุมัติก่อนดำเนินการติดตั้ง) 	
รายละเอียดชั้นตอน และวิธีการดำเนินการ <ul style="list-style-type: none"> - การเตรียมผิว ผู้รับจ้างต้องดำเนินการทำความสะอาดผิวเดิมปราศจากฝุ่น - ติดตั้งกระเบื้องยาง ตามกรรมวิธีผู้ผลิต - ติดตั้งผิวสำเร็จรูป โดยรอบ (ขออนุมัติก่อนดำเนินการติดตั้ง) - เก็บรายละเอียดด้วย แป๊ป ซีเมนต์ทาสีได้ 	



มหาวิทยาลัยเทคโนโลยีราชมงคลกรุงเทพ

โครงการ
 ปรับปรุงอาคาร 37 จำนวน 1 รายการ
 มหาวิทยาลัยเทคโนโลยีราชมงคลกรุงเทพ

ผู้อำนวยการแผนกวิชาการ
 มหาวิทยาลัยเทคโนโลยีราชมงคลกรุงเทพ

นายสมพร ปิยะพันธ์

คณะกรรมการจัดทำแบบและรายการก่อสร้าง

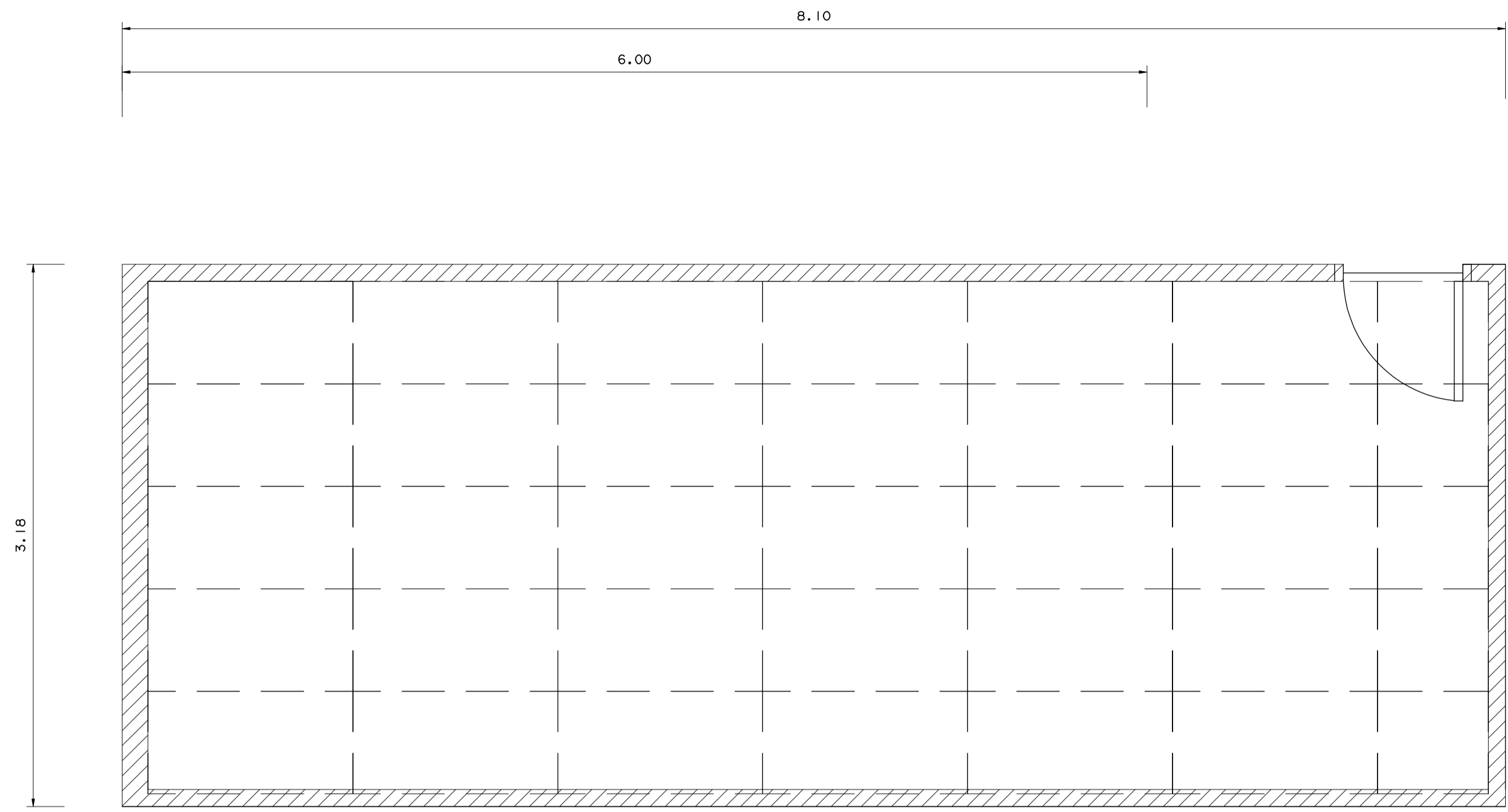
1) ศก. พิศพล เคชิตวรงค์	ประธานกรรมการ
2) ศก. สุวัฒน์ คงตันประเสริฐ	กรรมการ
3) นายฉานนท์ ว่องมงคลฤทธิ์	กรรมการ
4) นายจิรายุวัฒน์ คำปลิว	กรรมการ
5) นายชินณรงค์ ฟูโกไทย	กรรมการ
6) นายณัฐพงษ์ ศรีภูษะ	กรรมการและเลขานุการ

คณะกรรมการตรวจรับแบบ

1) นายสุวิชัย วัลลภศิริชัย	ประธานกรรมการ
2) นายทองเพียร พรมบุตร	กรรมการ
3) นางนิภาวดี โยธิตินันท์	กรรมการและเลขานุการ

แสดงแบบ
 แปลนห้องประชุมเล็ก 1
 แปลนปรับปรุงพื้น

แสดงแบบ FLI/1 (10)	วัน / เดือน / ปี
วันที่ 10	รวมแผ่น 116



แปลนปรับปรุงฝ้าเพดาน
มาตราส่วน 1 : 25

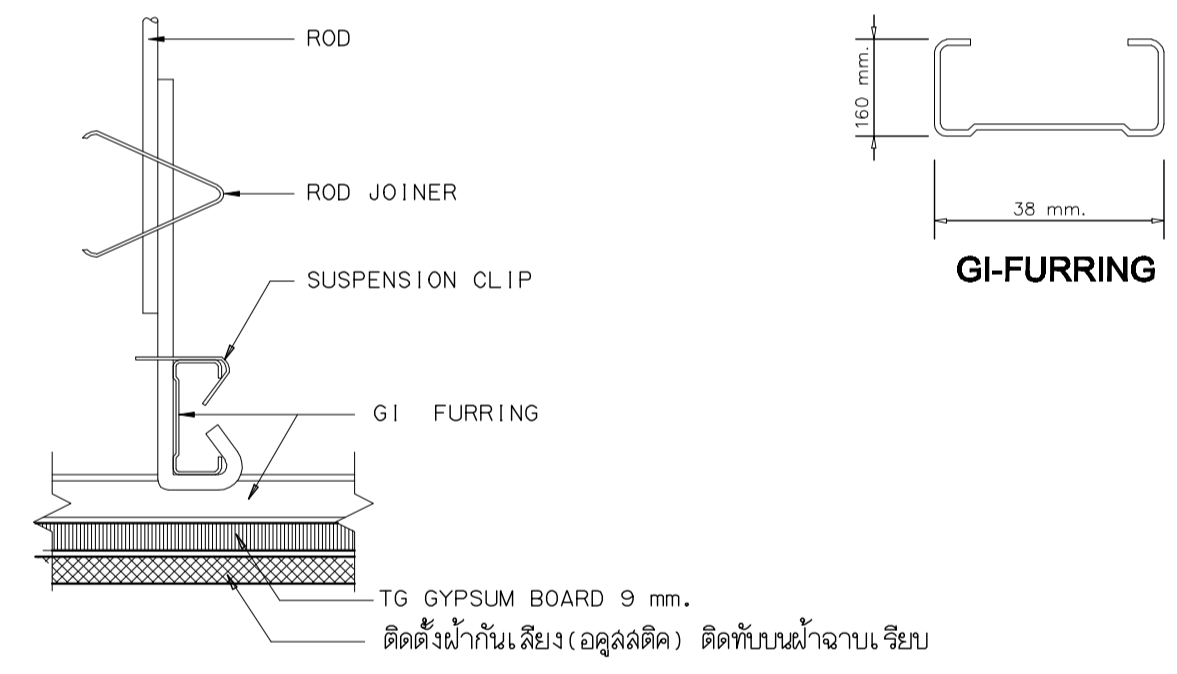
1 แปลนปรับปรุงห้องประชุมเล็ก
มาตราส่วน 1 : 25

รายละเอียดในการดำเนินการปรับปรุง

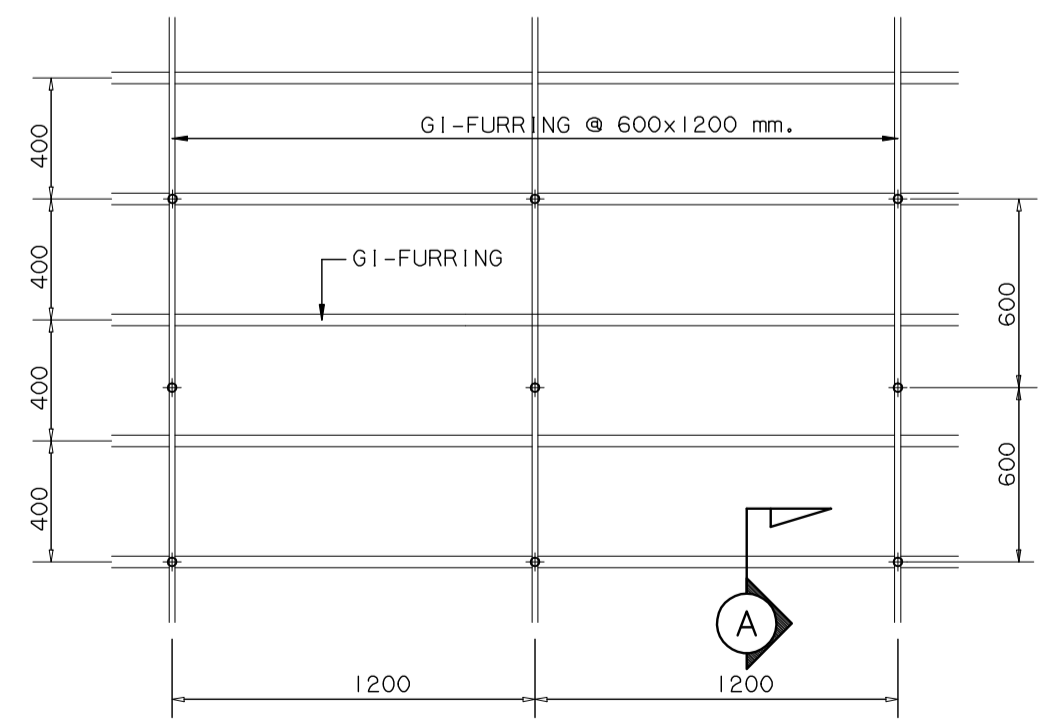
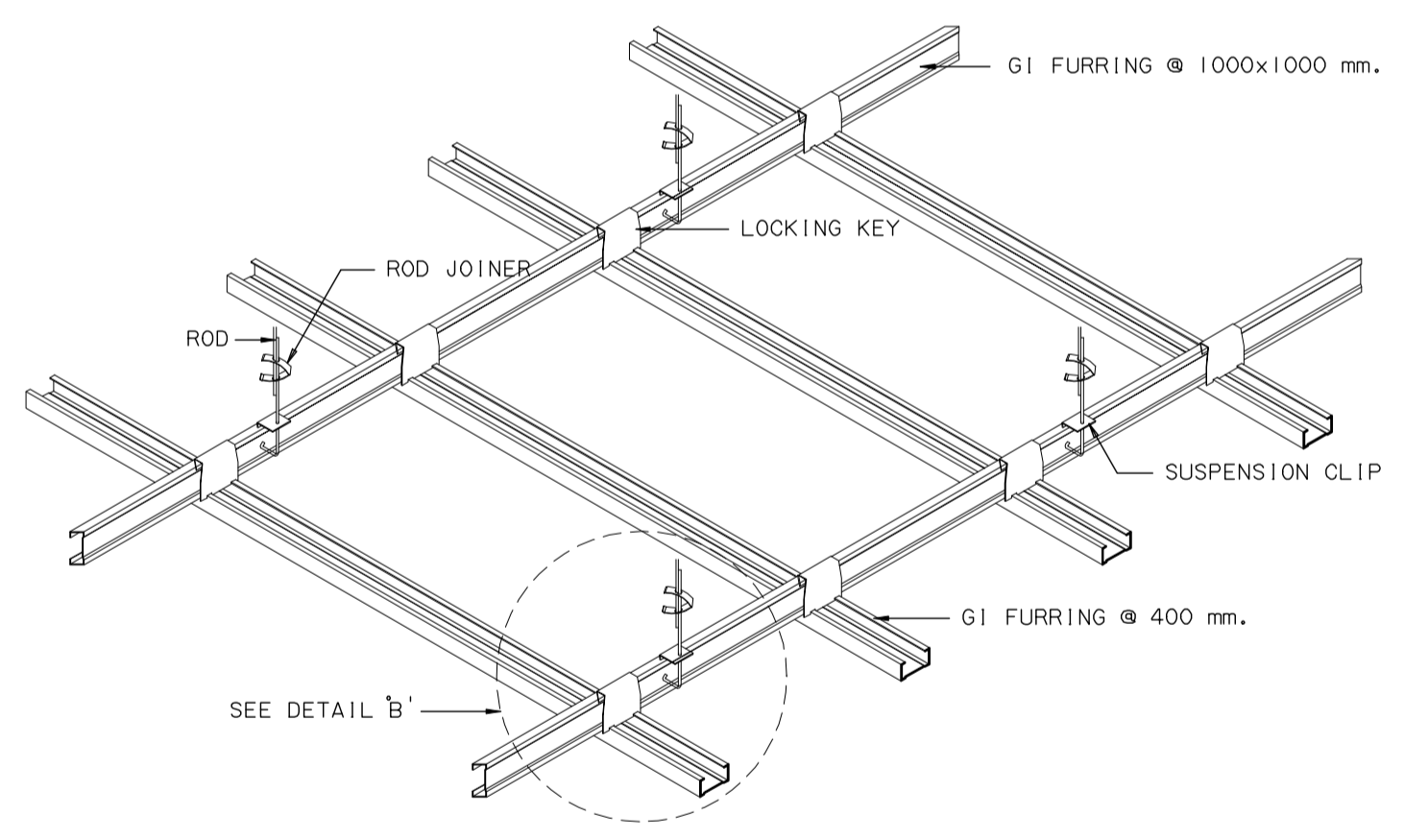
- งานรื้อฝ้าเพดาน จำนวน 23 ตร.ม.
- ติดตั้งฝ้าเพดานฉาบเรียบหนา 9 มม. จำนวน 23 ตร.ม. พร้อมโครงอลูมิเนียม เบอร์ 26 (ดูแบบขยาย) มาตรฐานการติดตั้งตามกรมวิทย์ผลิต
- ติดตั้งฝ้ากันเสียง (ดูดซับเสียง) จำนวน 23 ตร.ม. (ติดทับบนฝ้าฉาบเรียบ)
- ตำแหน่งในการติดตั้งลวดสลัก ปรับเปลี่ยนตามความเหมาะสมของหน้างาน

หมายเหตุ

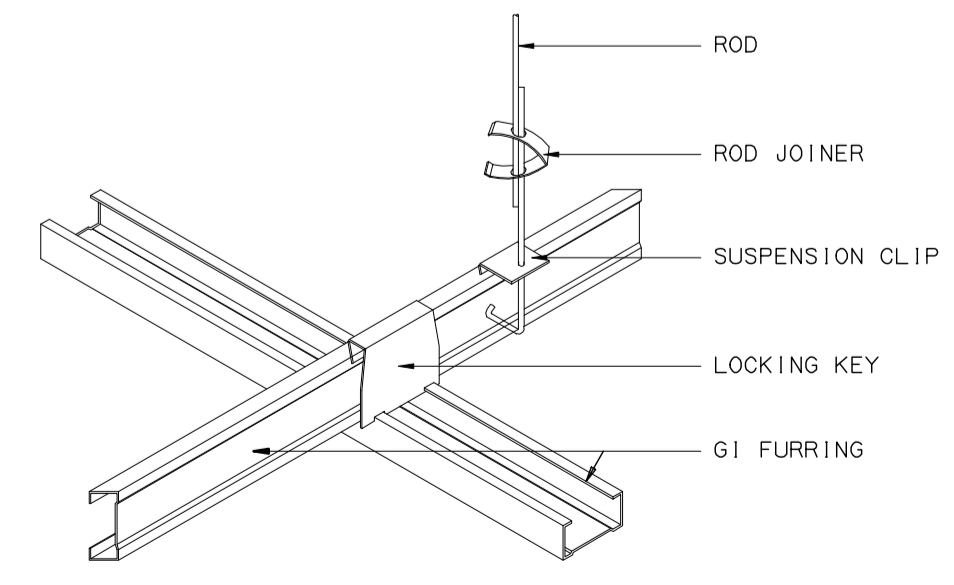
- ผู้รับจ้างต้องขอเสนอวิธีติดตั้ง / ผ่านผู้ควบคุมงาน/กรรมการตรวจการจ้าง / ผู้ออกแบบ/ก่อนดำเนินการติดตั้ง



SECTION A
Typical detail



แบบติดตั้งโครงคร่าวฝ้าเพดาน
มาตราส่วน 1 : 25
Typical detail



DETAIL 'B'



มหาวิทยาลัยเทคโนโลยีราชมงคลกรุงเทพ

โครงการ
ปรับปรุงอาคาร 37 จำนวน 1 รายการ
มหาวิทยาลัยเทคโนโลยีราชมงคลกรุงเทพ

ผู้อำนวยการแผนกวิชาการ
มหาวิทยาลัยเทคโนโลยีราชมงคลกรุงเทพ

นายสมพร ยี่ะพันธ์

คณะกรรมการจัดทำแบบและรายการก่อสร้าง

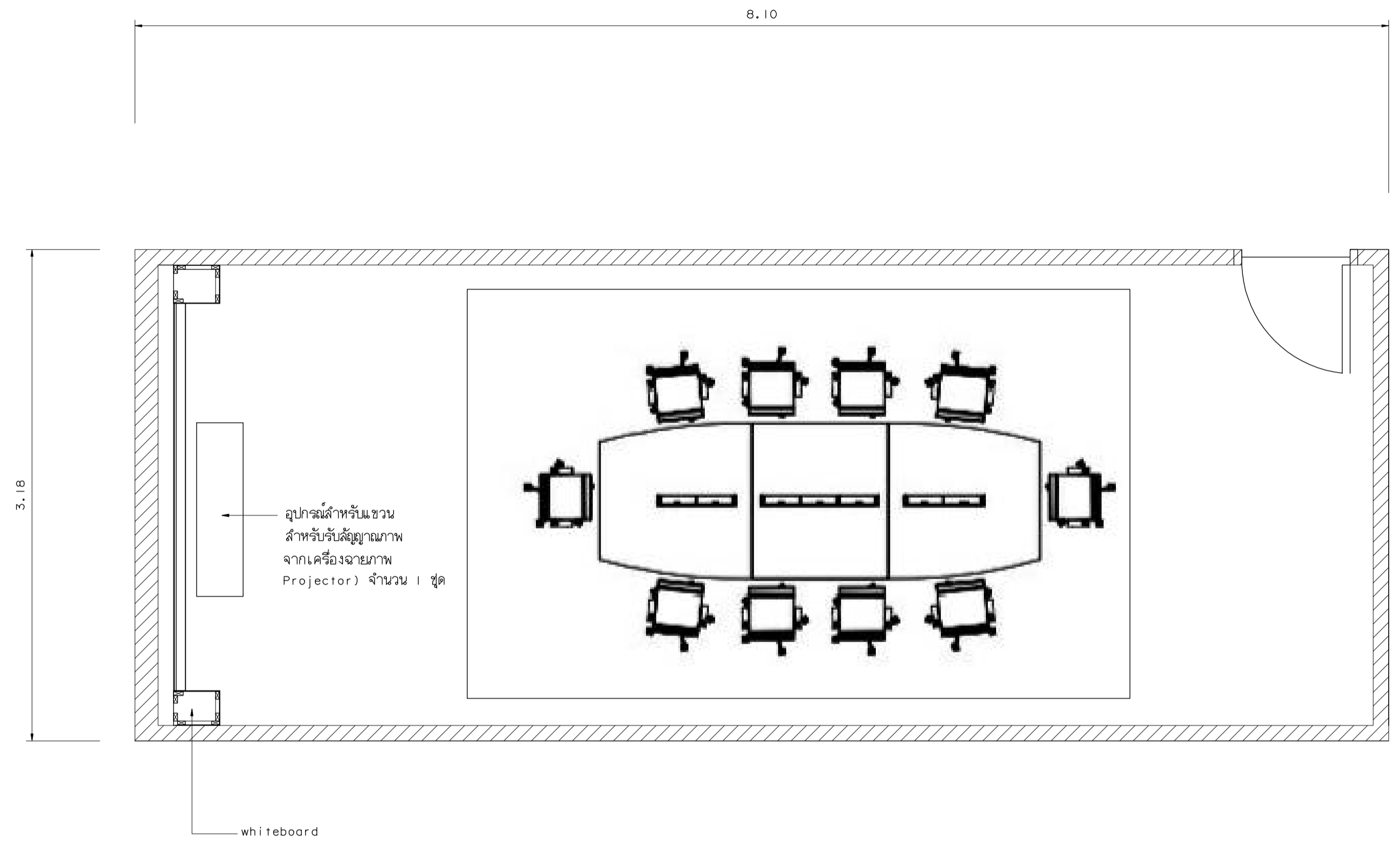
- | | |
|-------------------------------|---------------------|
| 1) ดร.พีระพล เศษตัญจดี | ประธานกรรมการ |
| 2) ดร.สุวัฒน์ คงรัตน์ประเสริฐ | กรรมการ |
| 3) นายฉานนท์ อ่องมงคลฤทธิ์ | กรรมการ |
| 4) นายจิรายุวัฒน์ คำปลิว | กรรมการ |
| 5) นายชินณรงค์ ฟูไกรไทย | กรรมการ |
| 6) นายรัฐพงษ์ ศรีจุฑา | กรรมการและเลขานุการ |

คณะกรรมการตรวจรับแบบ

- | | |
|-----------------------------|---------------------|
| 1) นายสุวิชัย วิลากรพิศิษฐ์ | ประธานกรรมการ |
| 2) นายทองเพียร พรมบุตร | กรรมการ |
| 3) นางนิภาวดี โชติสติกานนท์ | กรรมการและเลขานุการ |

แสดงแบบ
แปลนห้องประชุมเล็ก 2
แปลนปรับปรุงฝ้าเพดาน

แสดงแบบ FL/1 (11)	วัน / เดือน / ปี
แผ่นที่ 11	รวมแผ่น 116




แปลนติดตั้งเฟอร์นิเจอร์ และครุภัณฑ์
 มาตรฐาน : 25

รายละเอียดในการดำเนินการปรับปรุง

- งานจัดหา เครื่องฉายภาพ (Projector) จำนวน 1 ชุด
- อุปกรณ์สำหรับแขวน เครื่องฉายภาพ (Projector) จำนวน 1 ชุด
- ระบบขยายเสียง จำนวน 1 ชุด
- โต๊ะประชุม และ เก้าอี้ จำนวน 1 ชุด

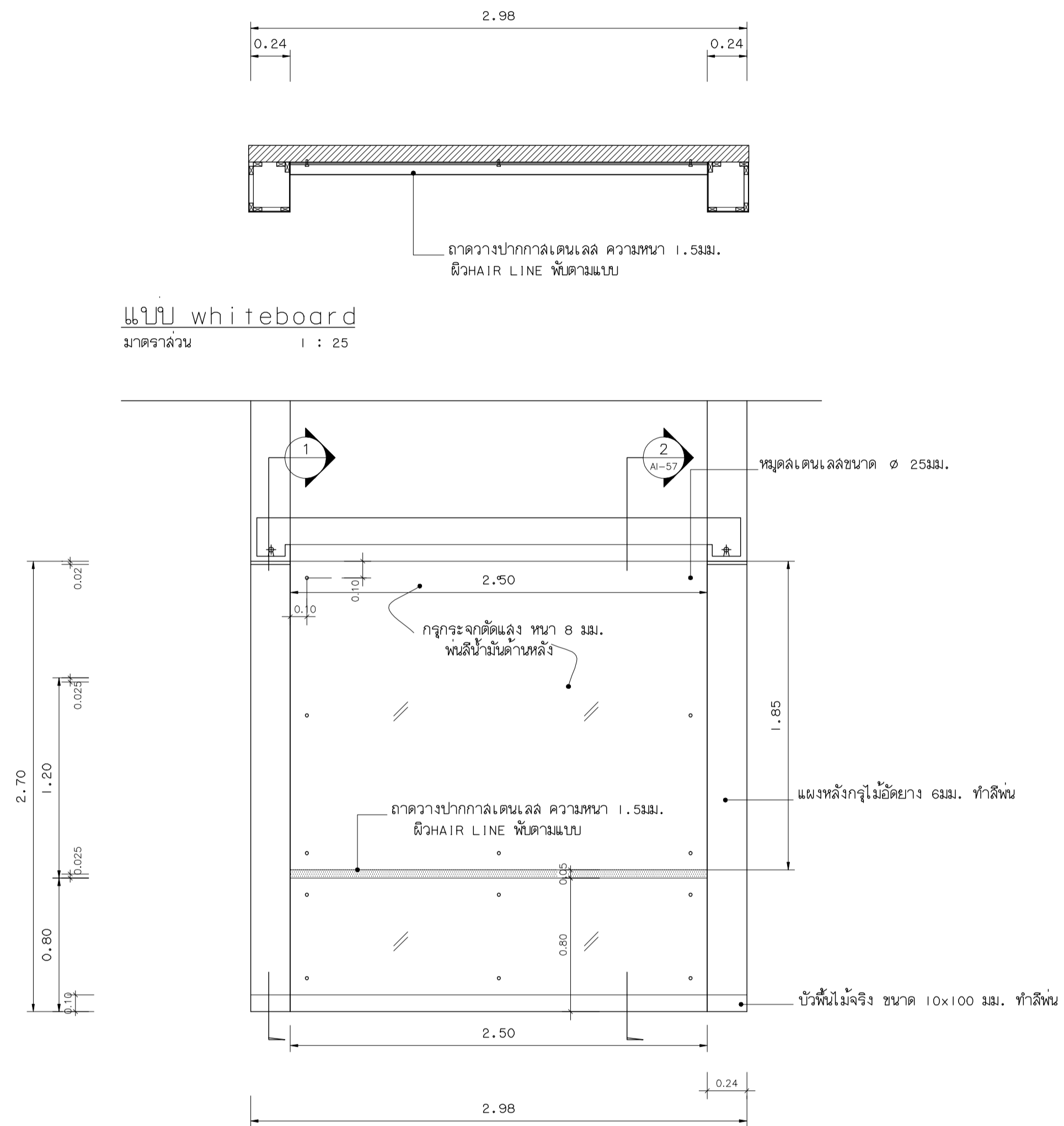
หมายเหตุ

- ผู้รับจ้างต้องขอเสนอวิธีวัด / ผ่านผู้ควบคุมงาน/กรรมการตรวจการจ้าง
- / ออกแบบ/ก่อนดำเนินการติดตั้ง

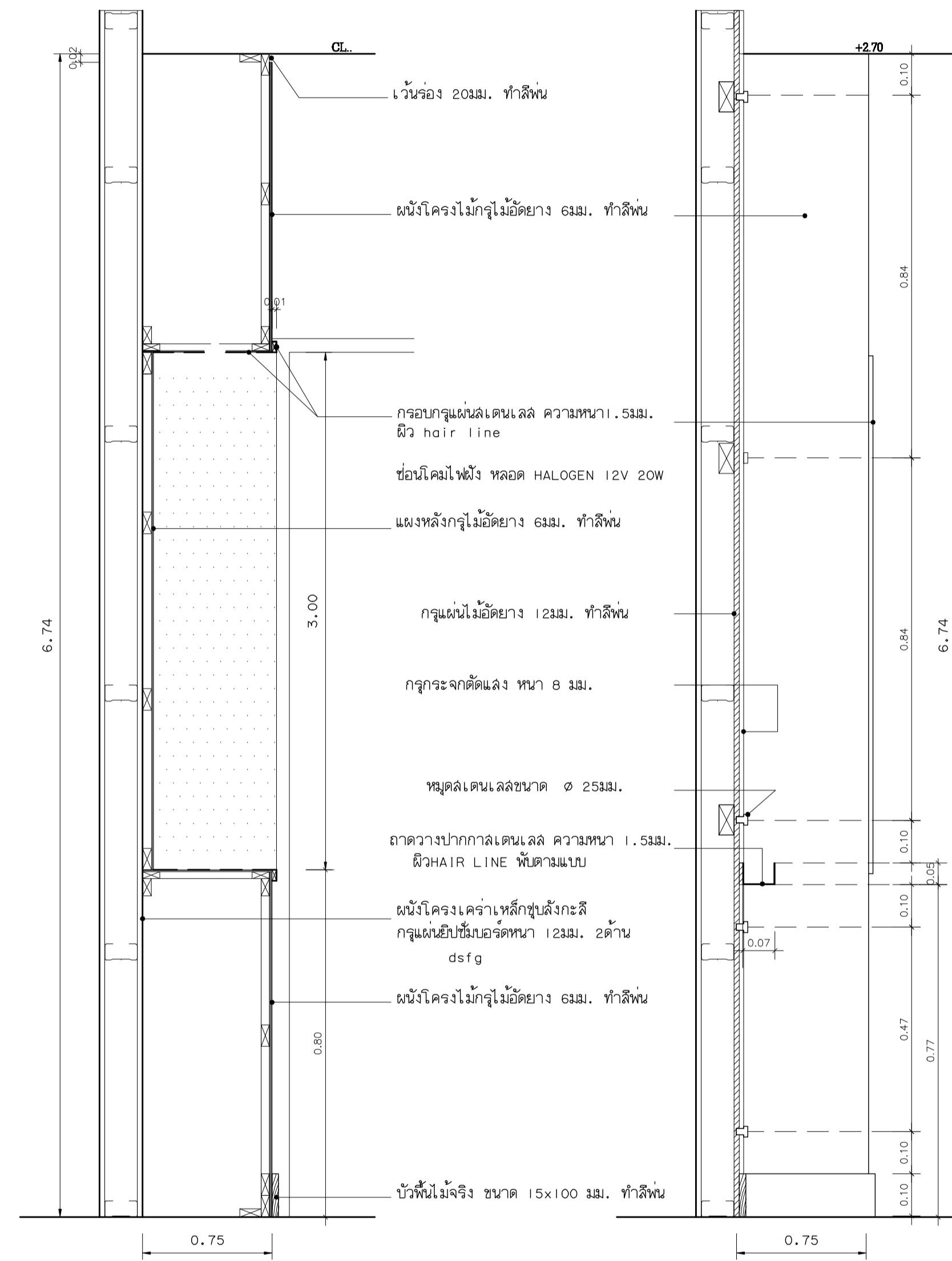
 มหาวิทยาลัยเทคโนโลยีราชมงคลกรุงเทพ	
โครงการ ปรับปรุงอาคาร 37 จำนวน 1 รายการ มหาวิทยาลัยเทคโนโลยีราชมงคลกรุงเทพ	
ศึกษารายการแทนอธิการบดี มหาวิทยาลัยเทคโนโลยีราชมงคลกรุงเทพ	
นายสมพร ยะพันธ์	
คณะกรรมการจัดทำแบบและรายการก่อสร้าง	
1) ศ.ดร.พีระพล เศษะตุนงค์	ประธานกรรมการ
2) ศ.ดร.สุวิวัฒน์ คงรัตนประเสริฐ	กรรมการ
3) นายฉานนท์ ว่องมงคลฤทธิ์	กรรมการ
4) นายจิราวุฒินันต์ คำเสี้ยว	กรรมการ
5) นายชินณรงค์ สุโกไรโย	กรรมการ
6) นายชัยพงษ์ ศรีภูษะ	กรรมการและเลขานุการ
คณะกรรมการตรวจรับแบบ	
1) นายสุวิชัย สีลาพรพิศิษฐ์	ประธานกรรมการ
2) นายทองเพียร พรมบุตร	กรรมการ
3) นางวิภาวดี โชติธรรมาภรณ์	กรรมการและเลขานุการ
แปลงแบบ แปลนห้องประชุมเล็ก 3 แปลนติดตั้งเฟอร์นิเจอร์ และครุภัณฑ์	
แลคดงแบบ FLI/I (12)	วัน / เดือน / ปี
วันที่ 12	รวมแผ่น 116

แบบ whiteboard

มาตราส่วน 1 : 25



รูปด้าน
มาตราส่วน 1 : 10



รูปตัด
มาตราส่วน 1 : 10

รูปตัด
มาตราส่วน 1 : 10

หมายเหตุ

- ผู้รับจ้างต้องขอเสนอวิธีวัด / ผ่านผู้ควบคุมงาน/กรรมการตรวจการจ้าง / ผู้ออกแบบ/ก่อนดำเนินการติดตั้ง



มหาวิทยาลัยเทคโนโลยีราชมงคลกรุงเทพ

โครงการ
ปรับปรุงอาคาร 37 จำนวน 1 รายการ
มหาวิทยาลัยเทคโนโลยีราชมงคลกรุงเทพ

ข้าราชการแผนกวิชาการ
มหาวิทยาลัยเทคโนโลยีราชมงคลกรุงเทพ

นายสมพร ยี่ะพันธ์

คณะกรรมการจัดทำแบบและรายการก่อสร้าง

- | | |
|--------------------------------|---------------------|
| 1) ดร.พิระพล เศษตวรงค์ | ประธานกรรมการ |
| 2) ดร.สุวิวัฒน์ คงรัตนประเสริฐ | กรรมการ |
| 3) นายฉานนท์ อ่องมงคลฤทธิ์ | กรรมการ |
| 4) นายจิราวุฒินันต์ คำสีวิ | กรรมการ |
| 5) นายชินณรงค์ สุโกไรโย | กรรมการ |
| 6) นายณัฐพงษ์ ศรีจุละ | กรรมการและเลขานุการ |

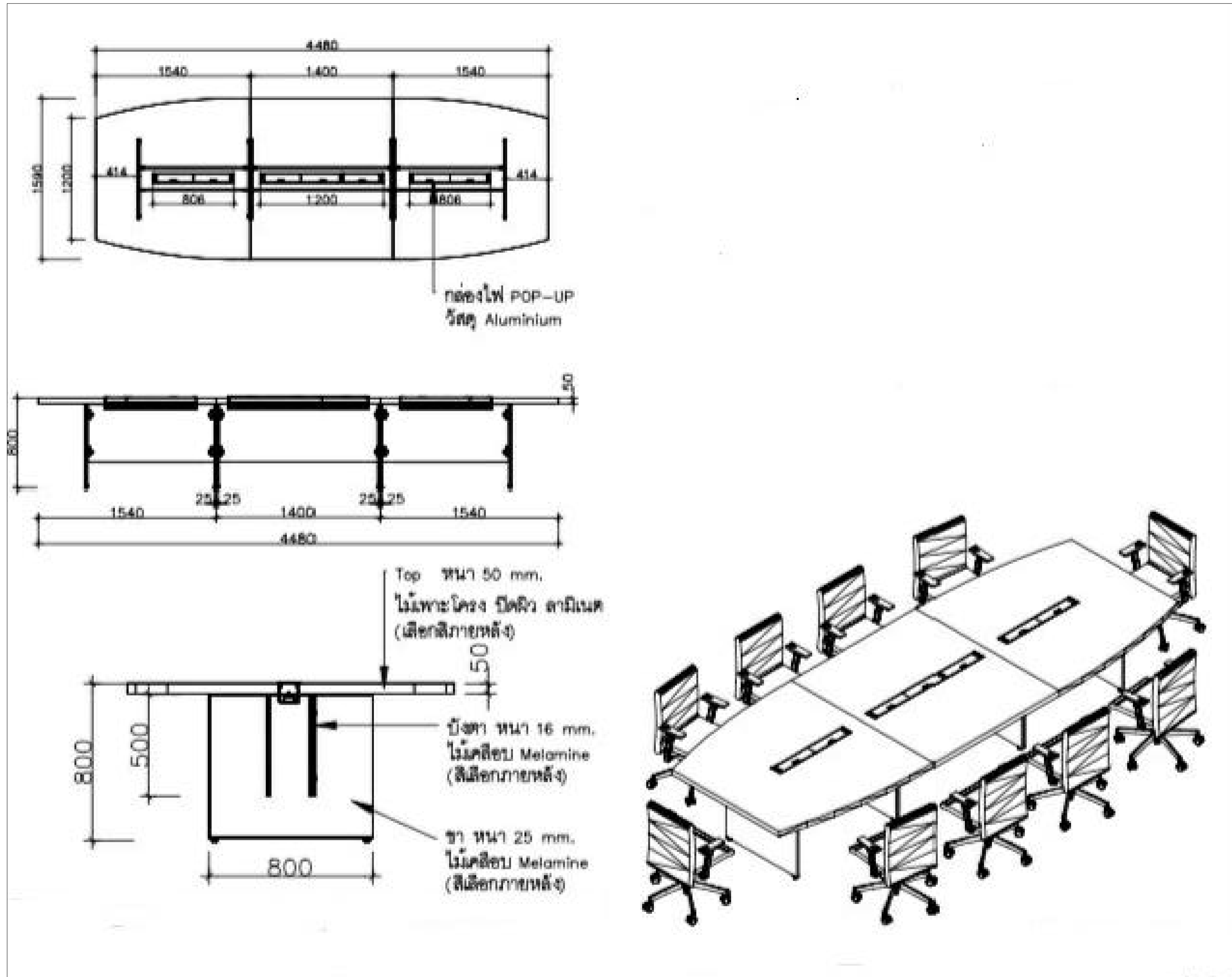
คณะกรรมการตรวจรับแบบ

- | | |
|------------------------------|---------------------|
| 1) นายสุวิชัย วีระการพิทักษ์ | ประธานกรรมการ |
| 2) นายทองเพียร พรมบุตร | กรรมการ |
| 3) นางวิภาวดี โชติธรรมาภรณ์ | กรรมการและเลขานุการ |

แสดงแบบ
แปลนห้องประชุมเล็ก 4
แบบ whiteboard

แสดงแบบ FLI/1 (13)	วัน / เดือน / ปี
-----------------------	------------------

แผ่นที่ 13	รวมแผ่น 116
---------------	----------------



แบบขยายโต๊ะห้องประชุม
มาตราส่วน 1 : 10

หมายเหตุ
- ผู้รับจ้างต้องเสนอวัสดุ / ผ่านผู้ควบคุมงาน/กรรมการตรวจการจ้าง
/ ออกแบบ/ก่อนดำเนินการติดตั้ง



มหาวิทยาลัยเทคโนโลยีราชมงคลกรุงเทพ

โครงการ
ปรับปรุงอาคาร 37 จำนวน 1 รายการ
มหาวิทยาลัยเทคโนโลยีราชมงคลกรุงเทพ

ข้าราชการแผนกวิชาการ
มหาวิทยาลัยเทคโนโลยีราชมงคลกรุงเทพ

นายสมพร ยะพันธ์

คณะกรรมการจัดทำแบบและรายการก่อสร้าง

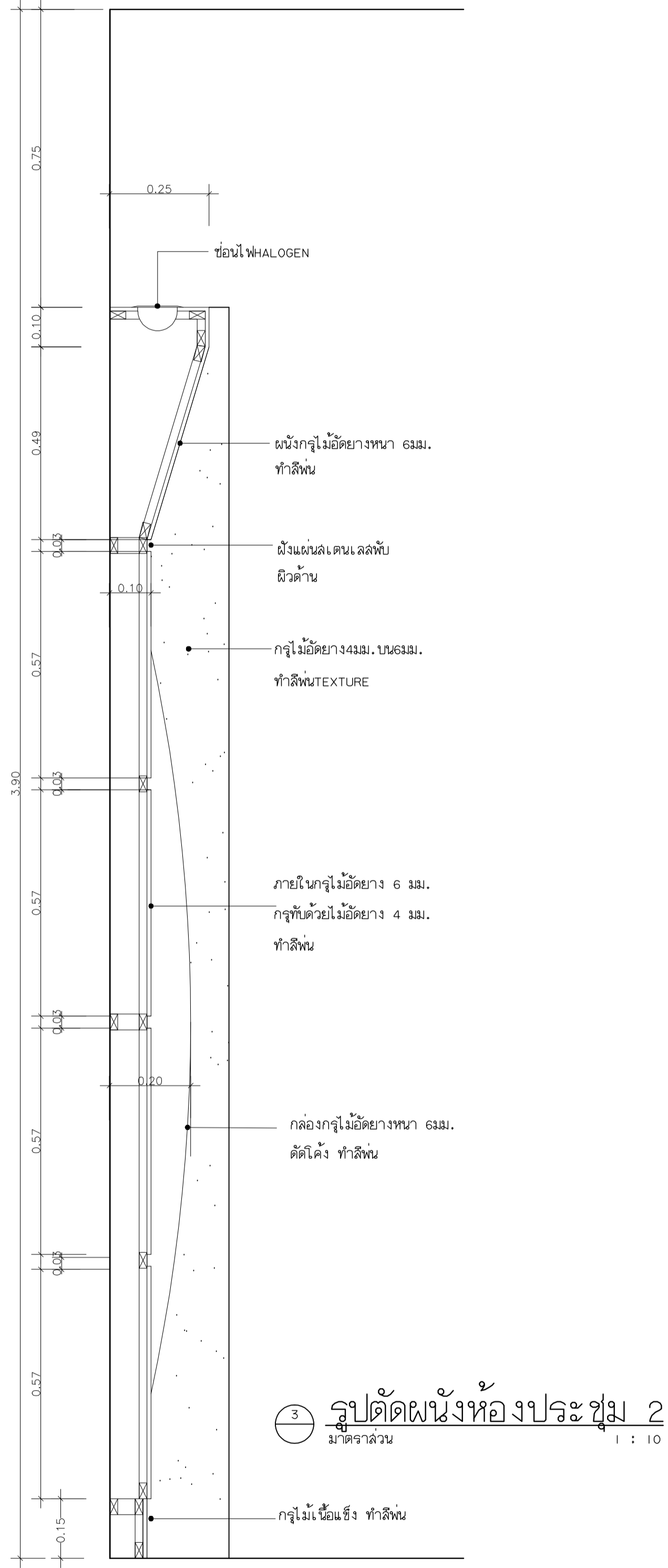
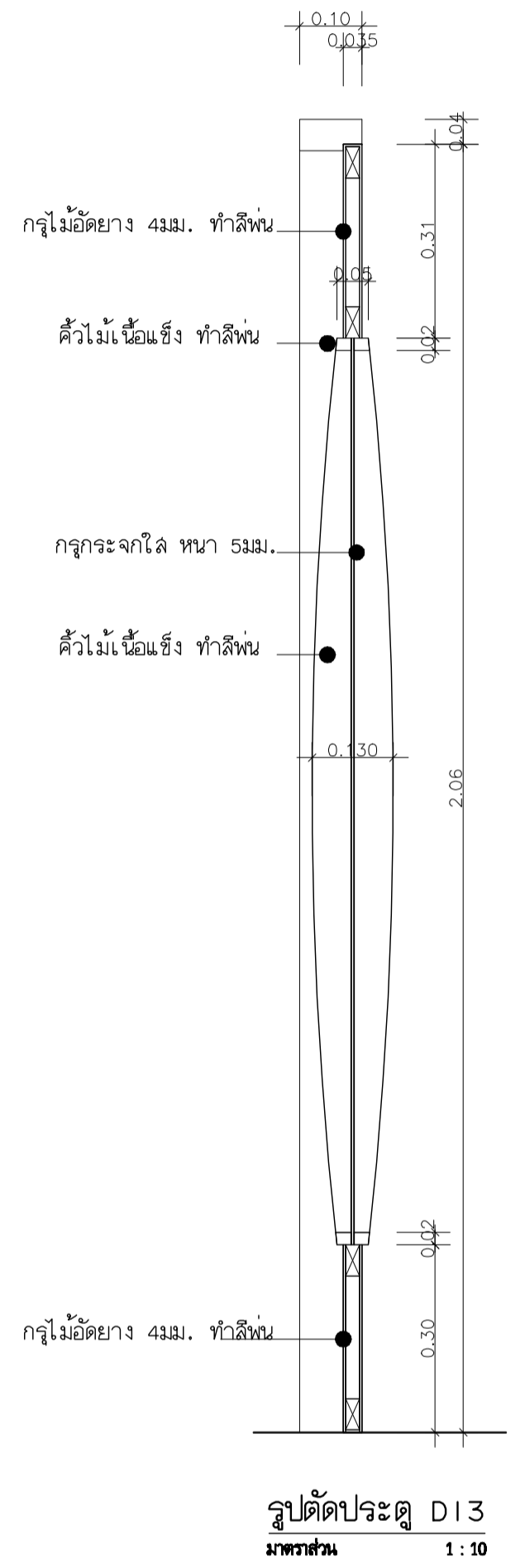
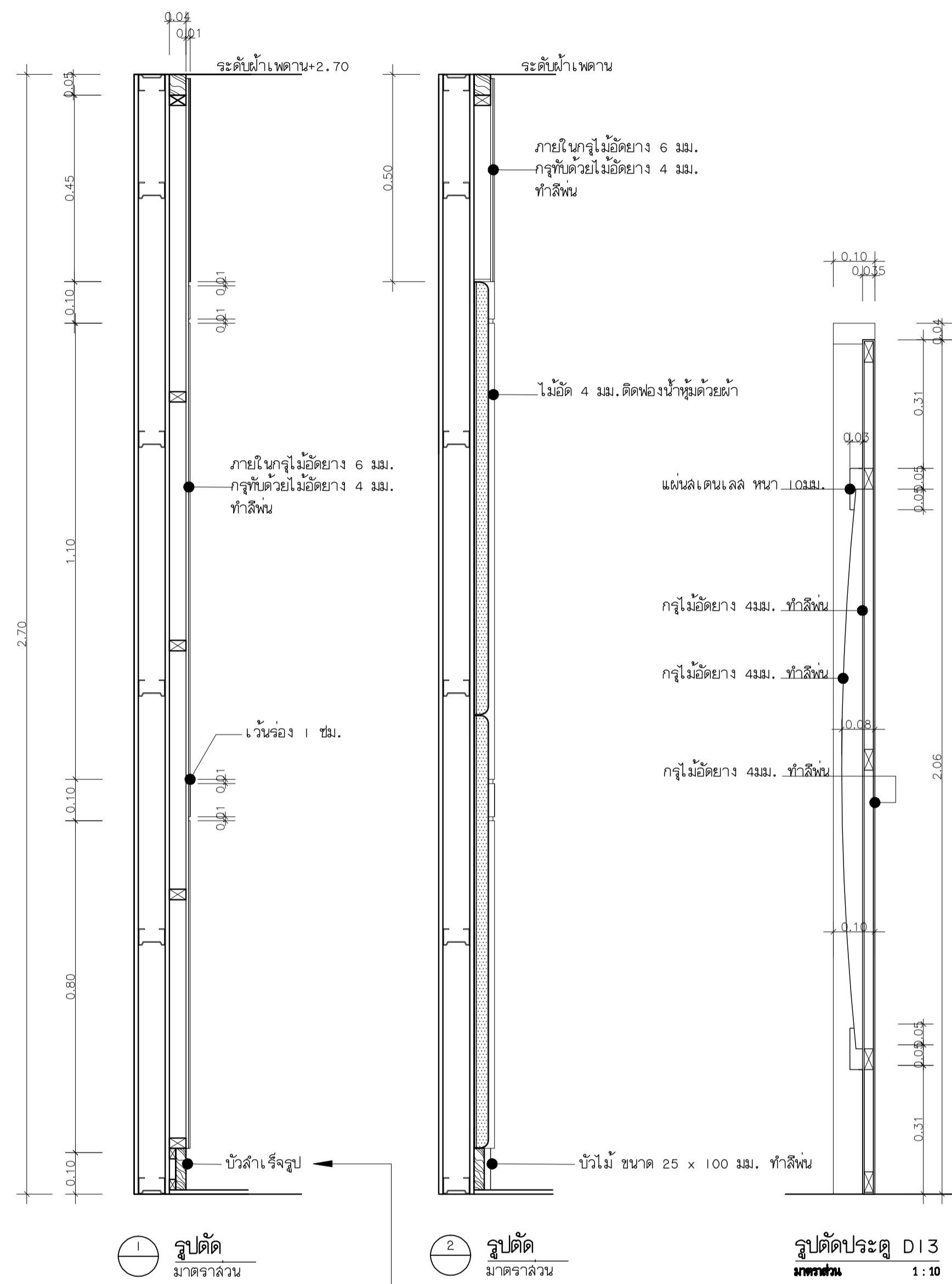
- 1) ศศ. พิศาล เศรษฐวงค์ ประธานกรรมการ
- 2) ศศ. สุวัฒน์ คงรัตน์ประเสริฐ กรรมการ
- 3) นายฉานนท์ ว่องมงคลย์ กรรมการ
- 4) นายจรรยาวัฒน์ คำสิงห์ กรรมการ
- 5) นายชินณรงค์ สุโกโรย กรรมการ
- 6) นายอัฐพงษ์ ศรีจุระ กรรมการและเลขานุการ

คณะกรรมการตรวจรับแบบ

- 1) นายสุชัย วิลาห์พิชญ์ ประธานกรรมการ
- 2) นายทองเพียร พรมบุตร กรรมการ
- 3) นางวิภาวดี โชติธรรมาณี กรรมการและเลขานุการ

แสดงแบบ
แปลนห้องประชุมเล็ก 5
แบบขยายโต๊ะห้องประชุม

แสดงแบบ FLI/1 (14)	วัน / เดือน / ปี
แผ่นที่ 14	รวมแผ่น 116



แบบขยายบัวคิ้ว 1


มาตราส่วน 1 : 10

หมายเหตุ

- แบบแผน FL1/1 (15) ใช้รูปแบบเฉพาะ ติดตั้งบัวพื้น
- ผู้รับจ้างต้องขอเสนอวิธีวัด / ผ่านผู้ควบคุมงาน/กรรมการตรวจการจ้าง / ผู้ออกแบบ/ก่อนดำเนินการติดตั้ง

รูปตัดผนังห้องประชุม 2

มาตราส่วน 1 : 10



มหาวิทยาลัยเทคโนโลยีราชมงคลกรุงเทพ

โครงการ
ปรับปรุงอาคาร 37 จำนวน 1 รายการ
มหาวิทยาลัยเทคโนโลยีราชมงคลกรุงเทพ

ข้าราชการงานแผนกการดี
มหาวิทยาลัยเทคโนโลยีราชมงคลกรุงเทพ

นายสมพร ยะพันธ์

คณะกรรมการจัดทำแบบและรายการก่อสร้าง

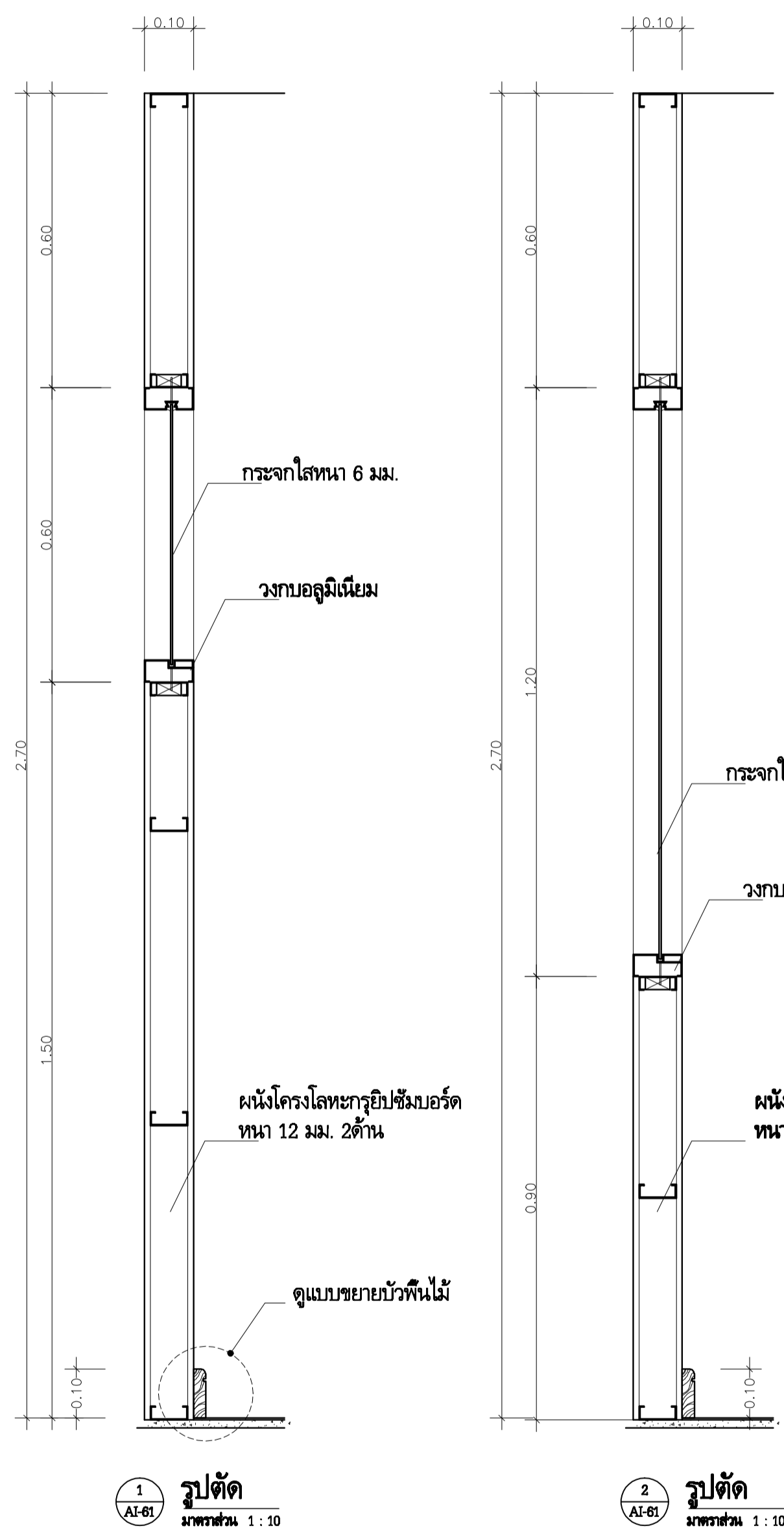
- 1) **ศ. พิชิตเดช เศรษฐวงศ์** ประธานกรรมการ
- 2) **ศ. สุวัฒน์ คงตันประเสริฐ** กรรมการ
- 3) **นายฉานนท์ ว่องมงคลฤทธิ์** กรรมการ
- 4) **นายจิราวุฒินันท์ ศำปสิว** กรรมการ
- 5) **นายชินณรงค์ สุไกรโยธ** กรรมการ
- 6) **นายรัฐพงษ์ ศรีวิบูลย์** กรรมการและเลขานุการ

คณะกรรมการตรวจรับแบบ

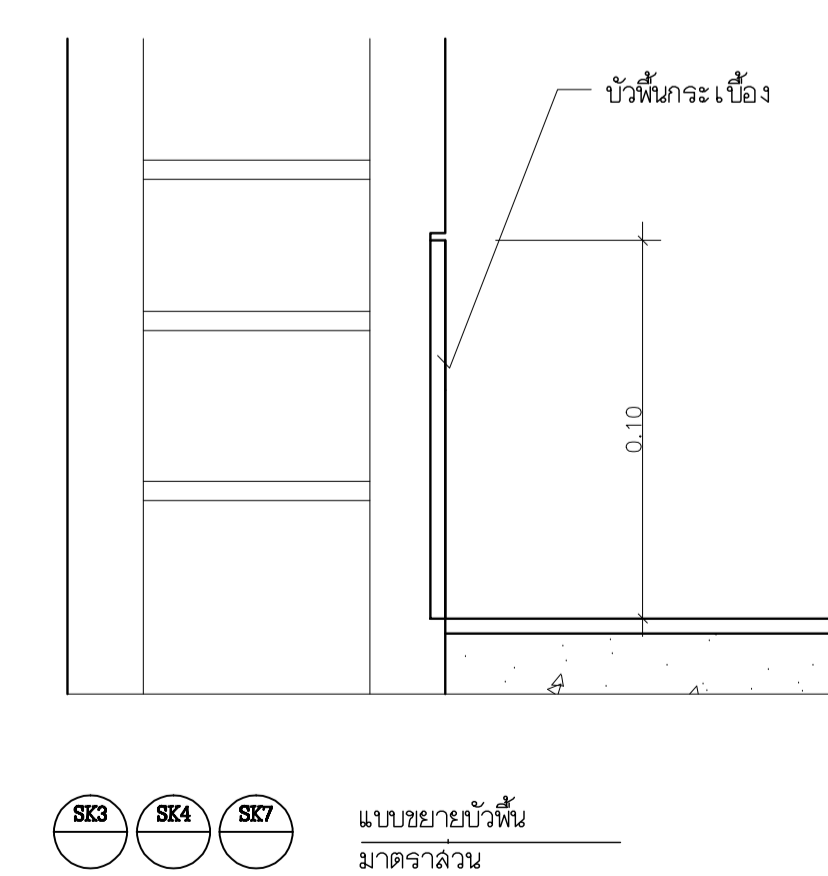
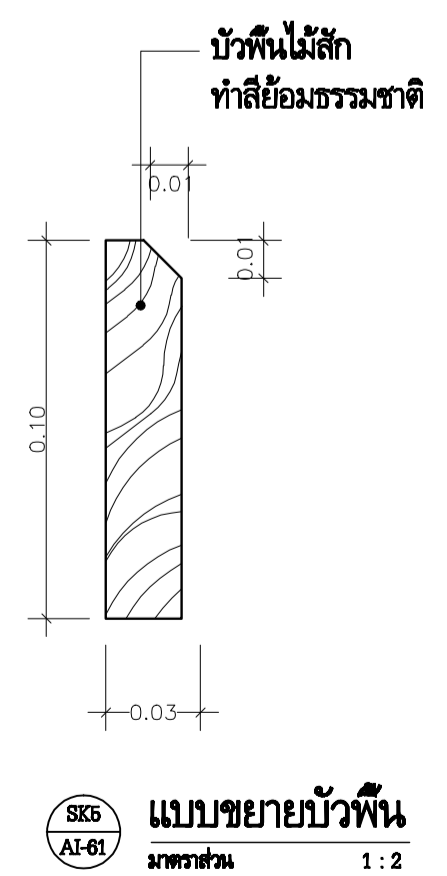
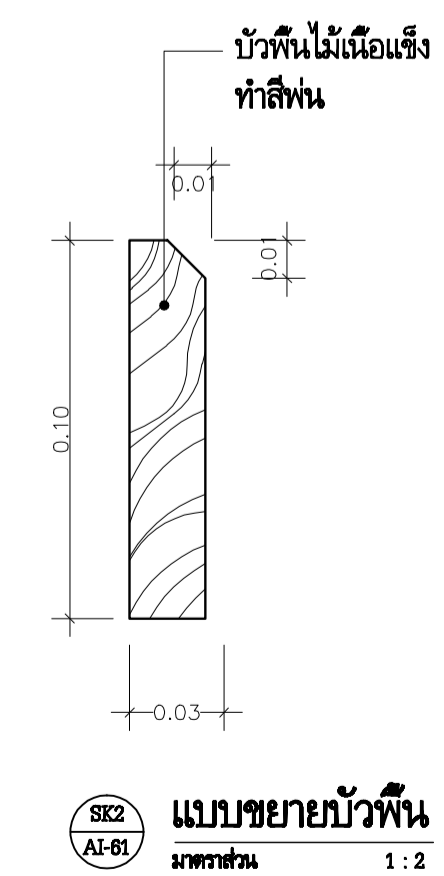
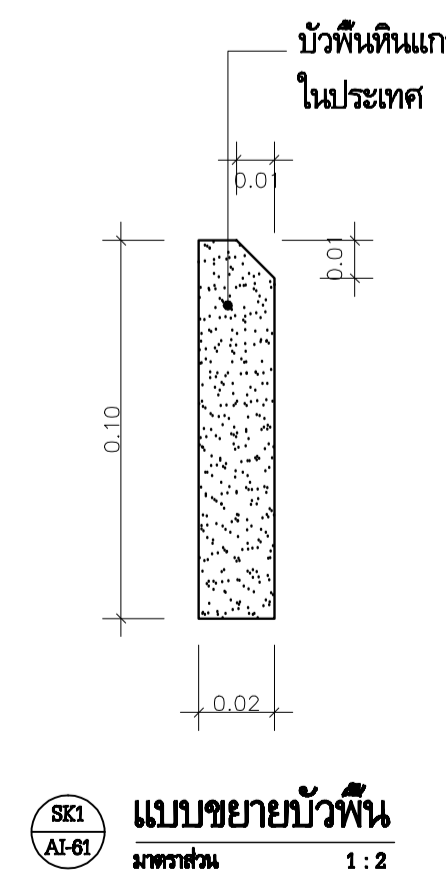
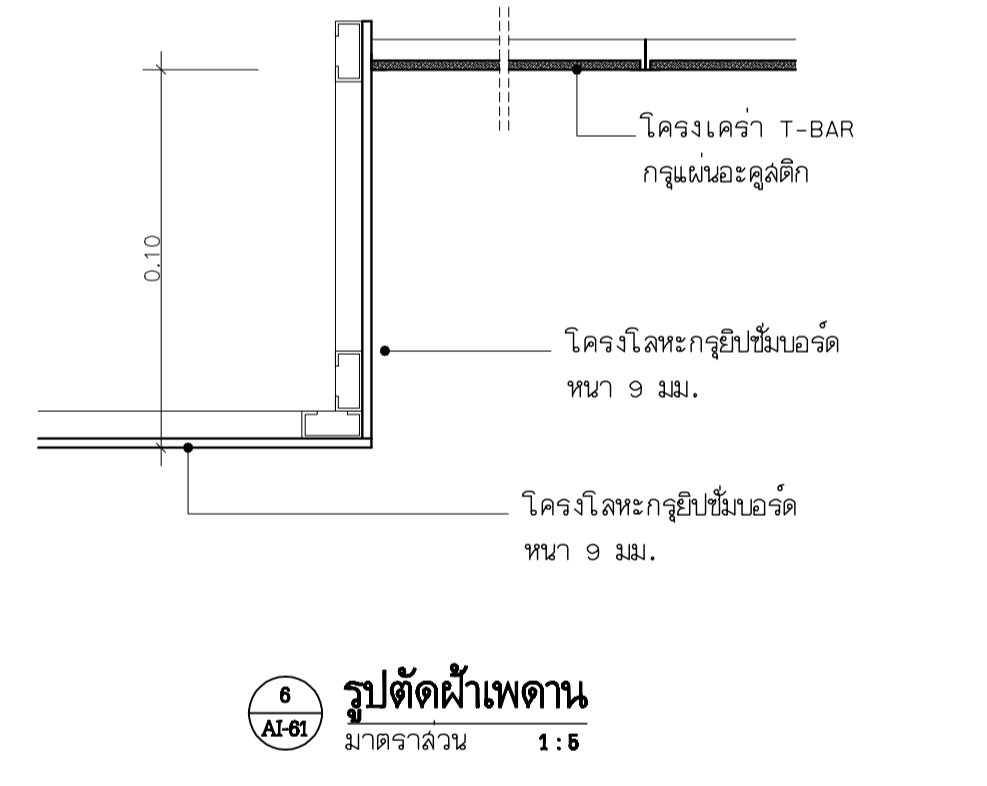
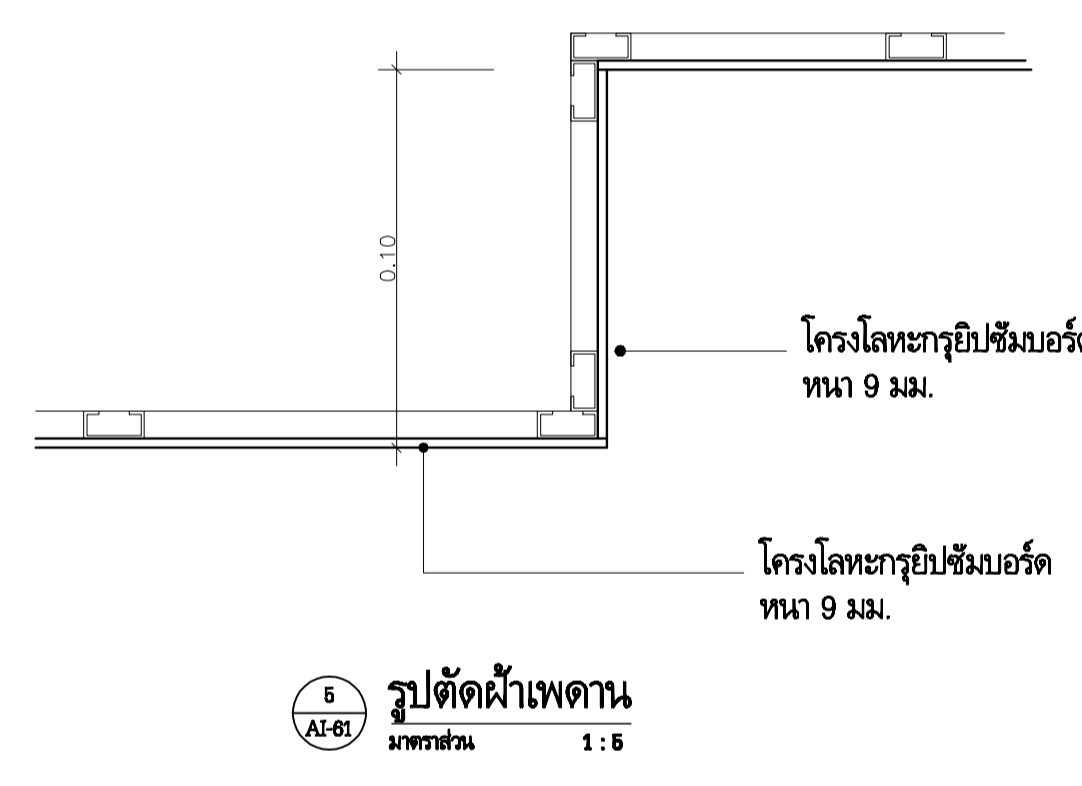
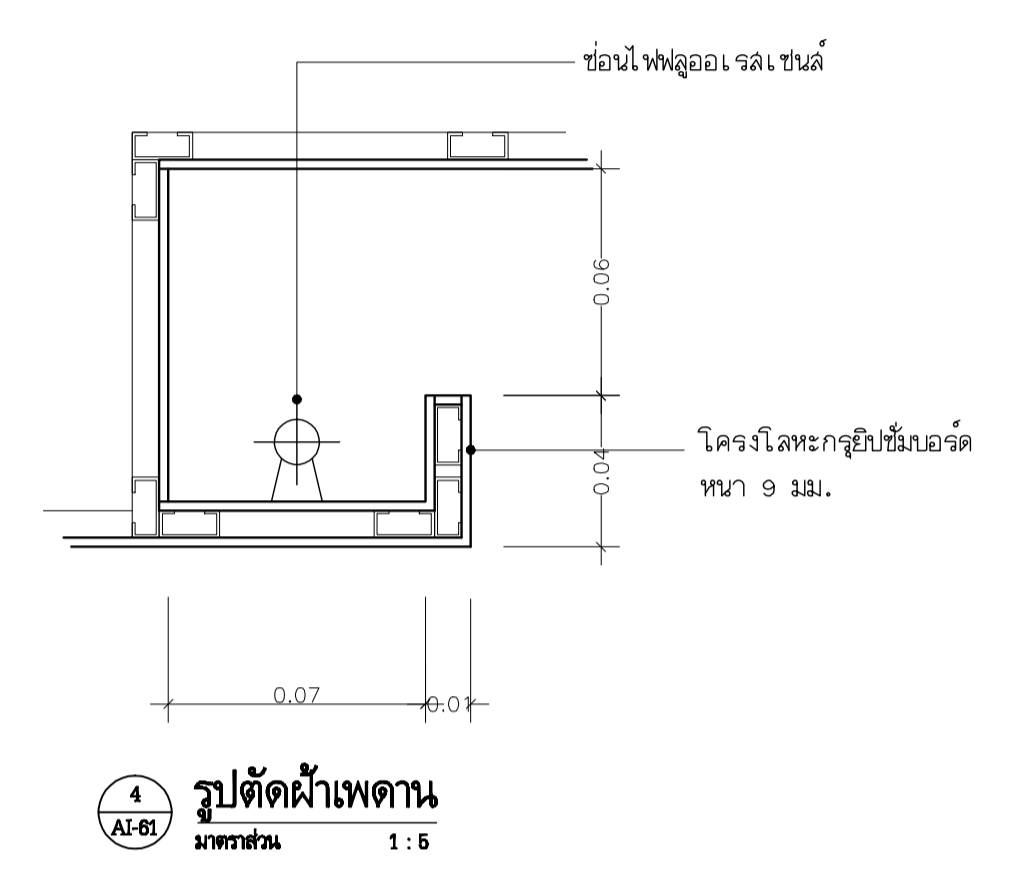
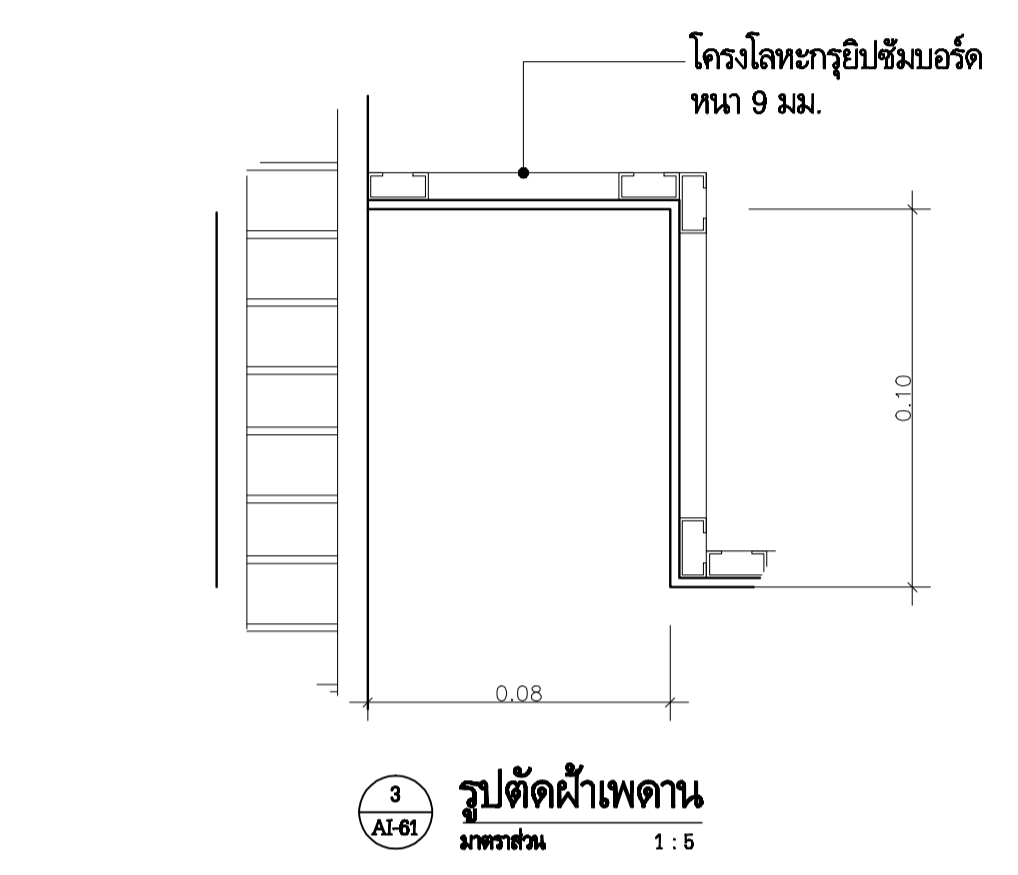
- 1) **นายสุวัฒน์ ธีลาภพิศสัย** ประธานกรรมการ
- 2) **นายทองเพียร พรมบุตร** กรรมการ
- 3) **นางวิภาวดี โชติสถิตานันท์** กรรมการและเลขานุการ

แสดงแบบ
แปลนห้องประชุมเล็ก 6
แบบขยายบัวคิ้ว 1

แสดงแบบ FL1/1 (15)	วัน / เดือน / ปี
แผ่นที่ 15	รวมแผ่น 116



แบบขยายบัวคิ้ว 2
มาตราส่วน 1:10



มหาวิทยาลัยเทคโนโลยีราชมงคลกรุงเทพ

โครงการ
ปรับปรุงอาคาร 37 จำนวน 1 รายการ
มหาวิทยาลัยเทคโนโลยีราชมงคลกรุงเทพ

ผู้อำนวยการแผนกวิชาการ
มหาวิทยาลัยเทคโนโลยีราชมงคลกรุงเทพ

นายสมพร ยี่ะพันธ์

คณะกรรมการจัดทำแบบและรายการก่อสร้าง

- 1) ดร.พีระพล เศษตบวงค์ ประธานกรรมการ
- 2) ดร.สุวิวัฒน์ คงรัตนประเสริฐ กรรมการ
- 3) นายคานนท์ ว่องมงคลฤทธิ์ กรรมการ
- 4) นายจิราวุฒิชัย คำปลิว กรรมการ
- 5) นายชินณรงค์ สุโกไรโย กรรมการ
- 6) นายรัฐพงษ์ ศิริภูษะ กรรมการและเลขานุการ

คณะกรรมการตรวจรับแบบ

- 1) นายสุวิชัย สีลาภพิศิษฐ์ ประธานกรรมการ
- 2) นายทองเพียร พรมบุตร กรรมการ
- 3) นางนิภาวดี โชติสกลานันท์ กรรมการและเลขานุการ

แสดงแบบ
แปลนห้องประชุมเล็ก 7
แบบขยายบัวคิ้ว 2

แสดงแบบ FL1/1 (16)	วัน / เดือน / ปี
แผ่นที่ 16	รวมแผ่น 116